



SEIT 1991 IHR PARTNER FÜR SONNENSCHUTZ- & AKUSTIKELEMENTE

AKUSTIK BAFFEL



Akustik Baffeln sind Elemente aus schallabsorbierendem Material, die vertikal von der Decke abgehängt werden. Durch den Einbau von PFSA | Akustik Baffeln F werden die akustischen Arbeitsbedingungen erheblich verbessert. Es treten weniger Störgeräusche auf und der Lärmpegel wird aufgrund einer minimierten Nachhallzeit deutlich reduziert. Neben der optimierten Raumakustik, wirken diese Akustikelemente in besonderer Weise auf das Raumdesign. Das Ergebnis ist eine optimale Sprachverständlichkeit, wodurch die Kommunikation verbessert und ein angenehmeres Arbeitsklima geschaffen wird. Das Wohlbefinden und die Leistungen Ihrer Mitarbeiterinnen und Mitarbeiter werden signifikant positiv beeinflusst.

■ Einsatzbereich

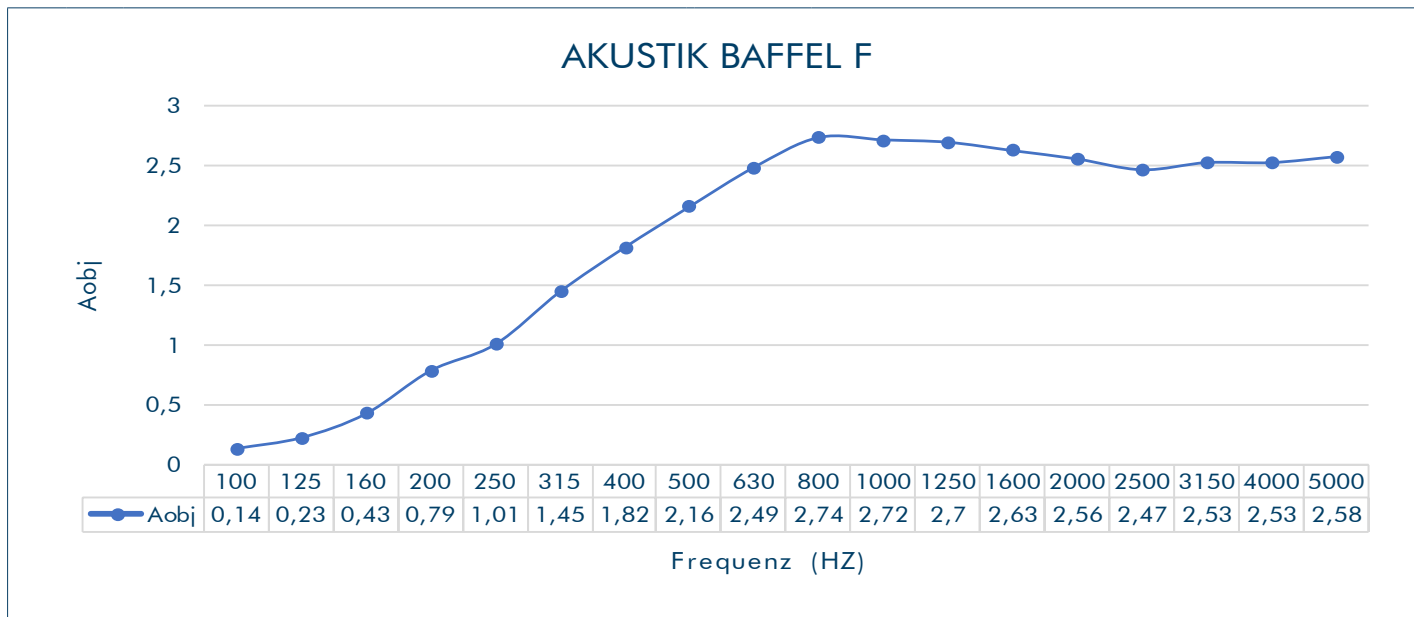
Großraumbüros, Konferenz- & Schulungsräume, Veranstaltungsräume, Arbeitsplätze mit Spracherkennungscomputer, Schulen, Kindergärten, Kantinen, Foyers, Callcenter

F

Baustoffklasse: B1 gem. DIN 4102 - 1 sowie Ökotex Standards 100 Produktklasse 1
(Allergiker geeignet)

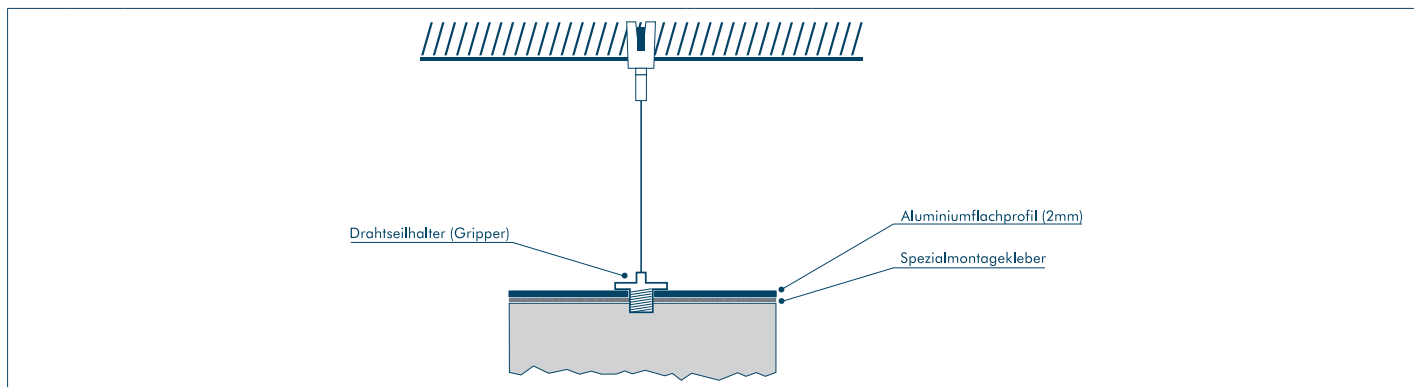
- Stand: Oktober 2018 -

■ Technische Daten



Schallabsorption Die Testergebnisse wurden gem. DIN EN ISO 354 ermittelt.

■ Schematische Darstellung der Montage



- Akustikplatten**
 Baustoffklasse: B1 4102 - 1
 gem. DIN EN ISO 9239/1
- Montage/Demontage**
 revisionierbar
- Reinigung**
 Die Reinigung erfolgt in unkomplizierter Weise durch Absaugen oder leichtes feuchtes Abwischen.
- Gewicht/Ausführung**
 Gewicht ca. 4 kg/m², mit und ohne Rahmen. Unsere Funktionsgarn-Akustikelemente stehen Ihnen in Abmessungen von bis zu 3000 mal 2000 mm und in Produkt-Dicken zwischen 4 und 50 Millimetern zur Verfügung.
- Standardfarbe**
 weiß, ähnlich RAL 9003, weitere Farben nach RAL oder NCS, Rohplatte grau meliert oder schwarz
- Umwelteinfluss**
 Ökotex Standards 100 Produktklasse 1 (Allergiker geeignet)